

**Cuisson modulaire
Dessus plonge avec colonne
d'eau, 1/2 module**

REPÈRE # _____

MODELE # _____

NOM # _____

SIS # _____

AIA # _____



371214 (E7SUNDQ000)

Evier avec colonne d'eau
EC/EF top 400 mm, GN1/1

Caractéristiques principales

- Robinet avec bouton eau chaude et froide
- Cuve GN1/1 avec 150 mm de profondeur
- Ne peut être installé sur un soubassement réfrigéré
- Convient pour une installation sur un comptoir.

Construction

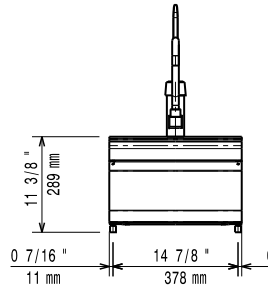
- Unité de 730 mm de profondeur pour donner une large surface de travail
- Plan de travail en AISI 304, 1,5 mm d'épaisseur
- Cuve en aisi 304, 1 mm épaisseur
- Le modèle possède des bords à angle droit permettant un assemblage à joints lisses entre les éléments, éliminant ainsi les espaces et les pièges à salissure.
- Panneaux extérieurs en acier inox avec fini Scotch-Brite

APPROBATION: _____

Accessoires en option

- Kit de jonction PNC 206086
- Support pour système "pont" de 800 mm PNC 206137
- Support pour système "pont" de 1000 mm PNC 206138
- Support pour système "pont" de 1200 mm PNC 206139
- Support pour système "pont" de 1400 mm PNC 206140
- Support pour système "pont" de 1600 mm PNC 206141
- Support pour système "pont" de 400 mm PNC 206154
- Mitre pour élément 400mm PNC 206303
- Main courante latérale droite ou gauche PNC 206307
- - NOT TRANSLATED - PNC 206308
- Main courante frontale 400 mm PNC 216046
- Main courante frontale 800 mm PNC 216047
- Main courante frontale 1200 mm PNC 216049
- Main courante frontale 1600 mm PNC 216050
- Dépose assiettes de 400 mm PNC 216185
- Dépose assiettes de 800 mm PNC 216186
- 2 caches latéraux pour élément neutre top PNC 216277

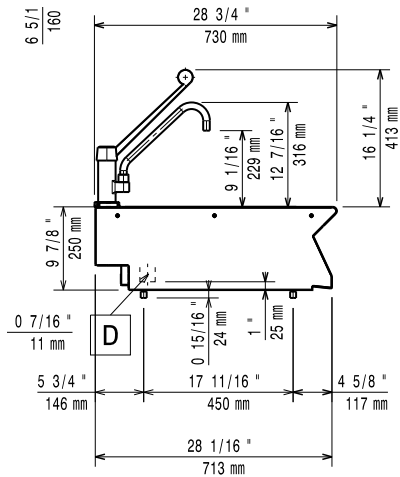
Avant



Informations générales

Largeur extérieure		
371214 (E7SUNDQ000)	400 mm	
Profondeur extérieure	730 mm	
Hauteur extérieure	250 mm	
Poids net :	ISO 9001; ISO 14001 kg	

Côté



- CWII = Raccordement eau froide
 D = Vidange
 HWI = Raccordement eau chaude

Dessus

